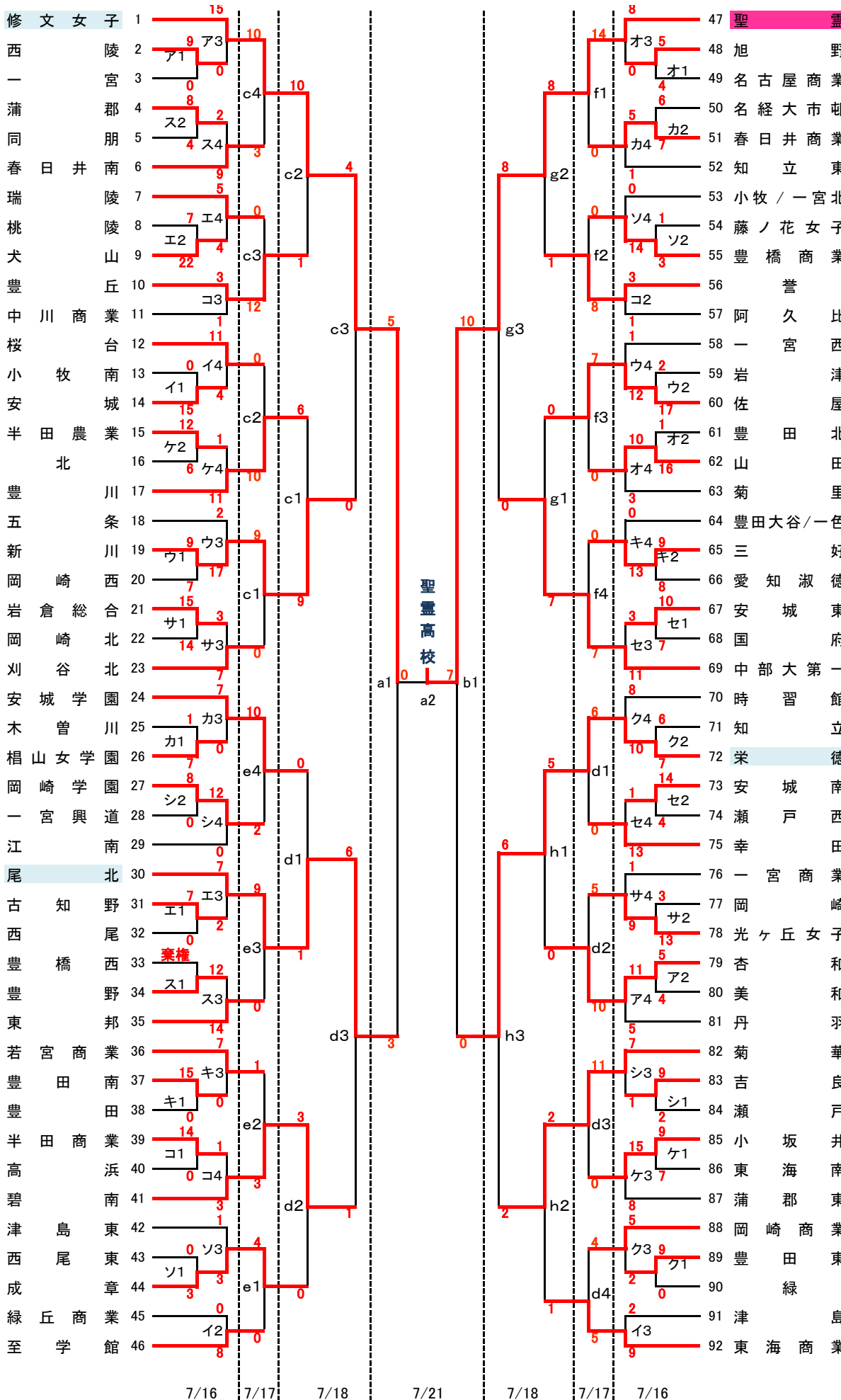


平成28年度愛知県高等学校ソフトボール選手権大会組合せ

7月21日結果



【試合会場】
第1日目

ア	修文女子
イ	津島
ウ	佐屋
エ	尾北
オ	聖霊
カ	春日井商業
キ	若宮商業
ク	若宮商業
ケ	半田農業
コ	阿久比
サ	光ヶ丘女子
シ	岡崎学園
ス	蒲郡
セ	蒲郡
ソ	藤ノ花女子

第2・3・4日目

a	蘇南公園グランド
b	蘇南公園グランド
c	修文女子
d	津島
e	尾北
f	佐屋
g	聖霊
h	東海商業

【雨天連絡】
6:30~7:30

- 会場の各支部副部長に電話

尾張 寺田
名北 可児
名南 山内
知多 青山
西三 弓削
東三 加藤

* 雨のために実施できない場合、会場校の先生は6:10までに各地区副部長まで連絡してください。
* 2日目以降は寺田先生まで。
* 電話連絡は顧問で行ってください。

【試合時間】
第1試合 9:30
第2試合 11:00
第3試合 12:30
第4試合 14:00

【塁審について】
● 第1日目
第1試合⇔第2試合
第3試合⇔第4試合
* ただし1日目に2試合あるチームは1試合目の塁審のみ行う。
● 第2・3・4日目
すべて公認審判員で行う。

【その他】
● 試合開始30分前には会場に到着してください。
● 雨天中止の場合はそのまま順延します。
● 大幅な変更のある場合

『愛知県高体連ホームページ・その他の大会ソフトボール女子』をご覧ください。