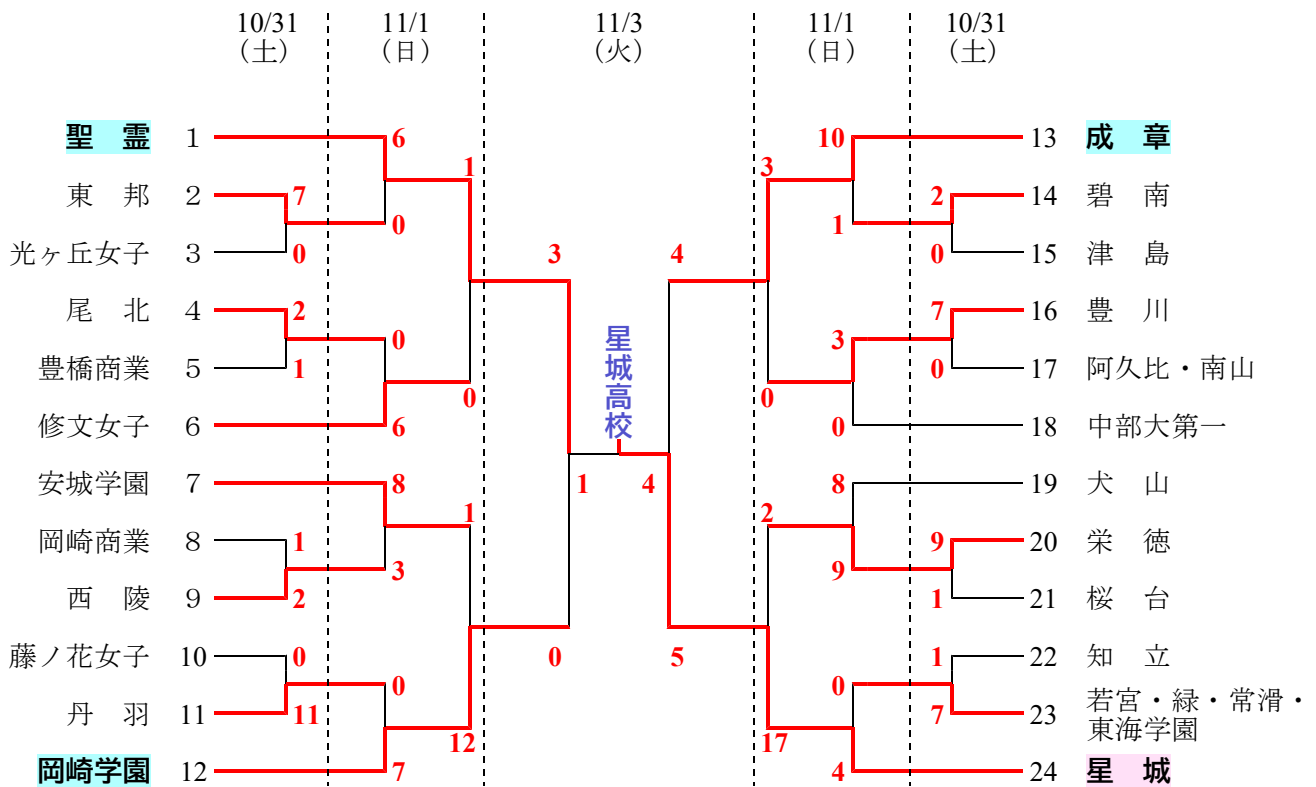


令和2年度愛知県高等学校新人体育大会ソフトボール競技（女子）大会

- 1 主催 愛知県高等学校体育連盟
 2 共催 愛知県教育委員会
 3 後援 愛知県スポーツ協会・愛知県高等学校体育連盟東三河支部・
 愛知県ソフトボール協会東三河支部
 4 期日 令和2年10月31日(土)・11月1日(日)・11月3日(火)
 ・予備日7日(土)・8日(日) 以降順延
 5 会場 石巻運動広場（A・B面） 三河臨海緑地内臨海球場（C・D面）
 蒲郡市浜町グラウンド（E・F面） 愛知県立小坂井高等学校（G・H面）
 ※小坂井高等学校を会場で使用する場合は無観客試合となります。
 6 試合時間 第1試合 10:00 第2試合 11:30 第3試合 13:00

優勝 星城高校 第2位 聖霊高校 第3位 岡崎学園高校・成章高校

星城高校が全国選抜大会に出場



【決勝】

チーム名	1	2	3	4	5	6	7	計
星城	2	1	0	0	1	0	0	4
聖霊	1	0	0	0	0	0	0	1

【準決勝】

チーム名	1	2	3	4	5	6	7	計
聖霊	1	0	0	1	0	1	0	3
岡崎学園	0	0	0	0	0	0	0	0

チーム名	1	2	3	4	5	6	7	8	計
成章	0	0	0	0	3	1	0	0	4
星城	0	0	1	0	0	0	3	1	5

【3回戦】

チーム名	1	2	3	4	5	6	7	計
修文女子	0	0	0	0	0	0	0	0
聖 霊	1	0	0	0	0	0	0	1

チーム名	1	2	3	4	5	6	7	計
成 章	0	0	0	0	1	1	1	3
豊 川	0	0	0	0	0	0	0	0

チーム名	1	2	3	4	5	6	7	計
岡崎学園	4	3	0	3	2			12
安城学園	1	0	0	0	0			1

チーム名	1	2	3	4	5	6	7	計
栄 徳	0	0	2					2
星 城	9	7	1					17

【2回戦】

チーム名	1	2	3	4	5	6	7	計
東 邦	0	0	0	0	0	0	0	0
聖 霊	5	1	0	0	0	0	X	6

チーム名	1	2	3	4	5	6	7	計
成 章	2	0	3	1	4			10
碧 南	0	1	0	0	0			1

チーム名	1	2	3	4	5	6	7	計
修文女子	2	2	0	0	1	1	0	6
尾 北	0	0	0	0	0	0	0	0

チーム名	1	2	3	4	5	6	7	計
豊 川	0	0	0	0	2	0	1	3
中部大第一	0	0	0	0	0	0	0	0

チーム名	1	2	3	4	5	6	7	計
安城学園	3	0	0	0	2	0	3	8
西 陵	0	1	0	0	2	0	0	3

チーム名	1	2	3	4	5	6	7	8	9	計
犬 山	0	0	0	3	0	0	1	1	3	8
栄 徳	2	0	0	0	2	0	0	1	4	9

チーム名	1	2	3	4	5	6	7	計
丹 羽	0	0	0	0	0			0
岡崎学園	1	0	6	0	X			7

チーム名	1	2	3	4	5	6	7	計
若宮緑常滑	1	2	3	4	5	6	7	計
東海学園	0	0	0	0	0	0	0	0
星 城	0	2	1	0	1	0	X	4

【1回戦】

チーム名	1	2	3	4	5	6	7	計
豊橋商業	1	0	0	0	0	0	0	1
尾 北	1	0	0	0	1	0	X	2

チーム名	1	2	3	4	5	6	7	計
津 島	0	0	0	0	0	0	0	0
碧 南	1	0	0	1	0	0	X	2

チーム名	1	2	3	4	5	6	7	8	計
岡崎商業	0	0	0	0	0	0	0	1	1
西 陵	0	0	0	0	0	0	0	2	2

チーム名	1	2	3	4	5	6	7	計
豊 川	2	1	0	3	0	1		7
阿久比南山	0	0	0	0	0	0		0

チーム名	1	2	3	4	5	6	7	計
藤ノ花女子	0	0	0	0				0
丹 羽	5	6	0	X				11

チーム名	1	2	3	4	5	6	7	計
桜 台	0	0	0	1	0			1
栄 徳	9	0	0	0	0	X		9

チーム名	1	2	3	4	5	6	7	計
若宮緑常滑	1	2	3	4	5	6	7	計
東海学園	4	0	2	0	0	1	0	7
知 立	0	0	0	0	1	0	0	1